

Gleichstrom-Ventilmagnete für Pneumatik

3

Produktgruppe

G BK R 010 K00 B01/B02

- Nach DIN VDE 0580
- Ankerraum druckdicht bis 20 bar statischer Druck
- Isolierstoffe der Erregerwicklung entsprechen der Thermischen Klasse F
- Elektrischer Anschluß und Schutzart bei ordnungsgemäßer Montage:
 - Steckanschluß über Steckhülsen
Schutzart nach DIN VDE 0470/EN 60529 - IP 00
- Befestigung mittels Durchgangsschrauben
- Reihenmontage möglich
- Abdichtung zwischen Magnet und Ventil durch O-Ring
- Bitte fragen Sie uns nach anwendungsbezogenen Problemlösungen
- Einsatzbeispiele:
Betätigung von 2/2- und 3/2-Wege-Sitz-Ventilen, insbesondere für die Pneumatik und für andere gasförmige und flüssige neutrale Medien
- Lieferfähigkeit: Auf Anfrage

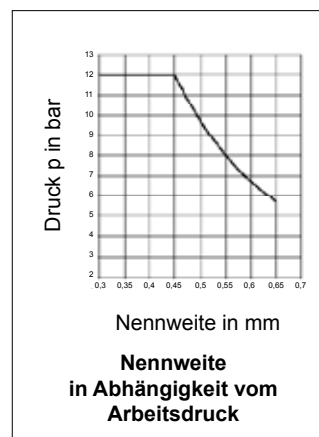


Bild 1: G BK R 010 K00 B01



Technische Daten

G BK R 010 K00	B01	B02
Spannung U_N	24 VDC \pm 10 %	24 VDC \pm 10 %
Betriebsart	S1 (100%)	S1 (100%)
Nennstrom I_{20}	40 mA	40 mA
Abfallstrom I_{ab}	\leq 2 mA	\leq 2 mA
Anzugspannung U_{an}	\geq 21,6 V DC	\geq 21,6 V DC
Nennleistung P_{20}	1 W	1 W
Medium	geölte und ungeölte gefilterte Luft	geölte und ungeölte gefilterte Luft
Mediumtemperatur	-5 °C ... +80 °C	-5 °C ... +80 °C
Umgebungstemperatur	-5 °C ... +50 °C	-5 °C ... +50 °C
Nennmagnethub	0,3 mm	0,3 mm
Nennmagnetkraft	0,4 N	0,4 N



Nennspannung \approx 24 V, auf Wunsch ist eine Wicklungsanpassung an eine Nennspannung von max. \approx 36 V möglich.

Die in den Tabellen aufgeführten Magnetkraftwerte beziehen sich auf 90 % der Nennspannung, ohne Feder ($U_N = \approx$ 24 V, bei anderen Spannungen können Magnetkraft-Abweichungen auftreten) und auf den betriebswarmen Zustand.

Die Magnetkraftwerte können infolge natürlicher Streuung um ca. 10 % von den Tabellenwerten abweichen.

Dem betriebswarmen Zustand liegen zugrunde:

- Montage auf wärmeisolierender Unterlage
- Nennspannung \approx 24 V
- Betriebsart S1 (100%)
- Bezugstemperatur 50° C

Diese Daten gelten für Medium Druckluft bei Einsatz als 3/2-Wege-Ventil stromlos geschlossen.

Wir empfehlen die Verwendung von Druckluft, die DIN ISO 8573/1, Klasse 3 entspricht. Zur Ölung der Druckluft sind elastomer neutrale Öle zu verwenden, andernfalls bitten wir um Rücksprache.

Diese Teilliste ist eine Unterlage für technisch geschultes Fachpersonal.

Diese Veröffentlichung dient nur zur Information und ist nicht als verbindliche Darstellung der Produkte anzusehen, es sei denn dies wird von uns ausdrücklich bestätigt.

Vergewissern Sie sich, dass sich die beschriebenen Geräte für Ihre Anwendung eignen. Ergänzende Informationen zum ordnungsgemäßen Einbau finden Sie u.a. in den -Technischen Erläuterungen, der gültigen DIN VDE0580 sowie den einschlägigen Vorschriften.

Hinweise und Informationen zu Europäischen Richtlinien
entnehmen Sie bitte gleichnamigem Informationsblatt welches im Internet unter Produktinfo.Magnet-Schultz.com abrufbar ist.

Hinweis zur RoHS Richtlinie

Die in dieser Unterlage dargestellten Geräte enthalten nach unserem derzeitigen Kenntnisstand keine Stoffe in Konzentrationen oder Anwendungen, deren Inverkehrbringen in damit hergestellten Produkten gemäß RoHS untersagt ist.

Typ	Schaltbild	Funktion
G BK R 010 K00 B01		3/2 NC
G BK R 010 K00 B02		2/2 NC

Bestellbeispiel

Typ G BK R 010 K00 B01
Spannung \approx 24 V DC
Betriebsart S1 (100%)

Sonderausführungen

Gerne lösen wir anwendungsbezogene Probleme für Sie. Es beschleunigt eine zuverlässige Lösungsfindung, wenn Sie uns möglichst genaue Angaben über die Einsatzbedingungen in Übereinstimmung mit den einschlägigen -Technischen Erläuterung zur Verfügung stellen.

Bitte fordern Sie bei Bedarf die Unterstützung unseres zuständigen Technischen Büros an.

Maßbild

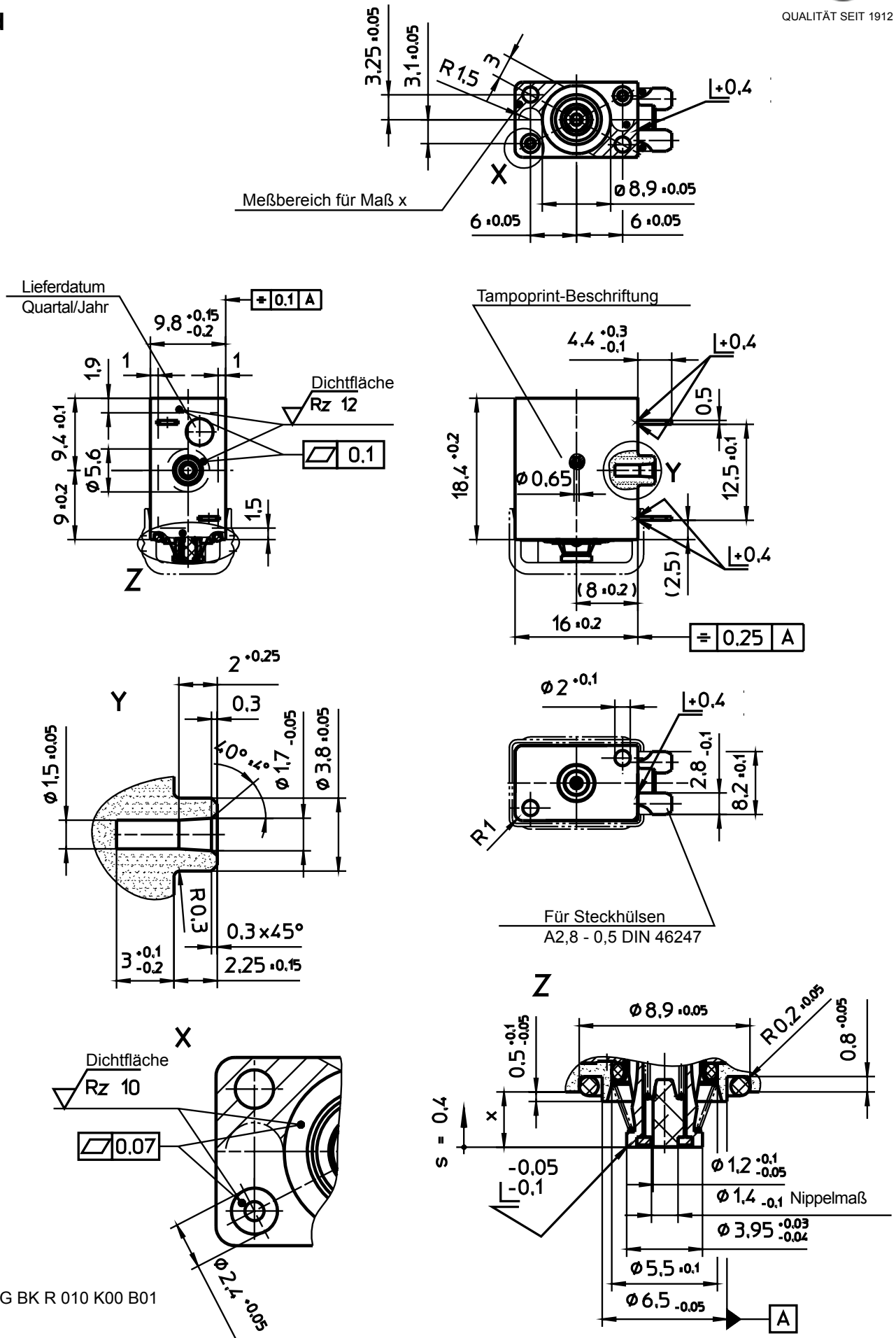


Bild 2: Typ G BK R 010 K00 B01



Maßbild

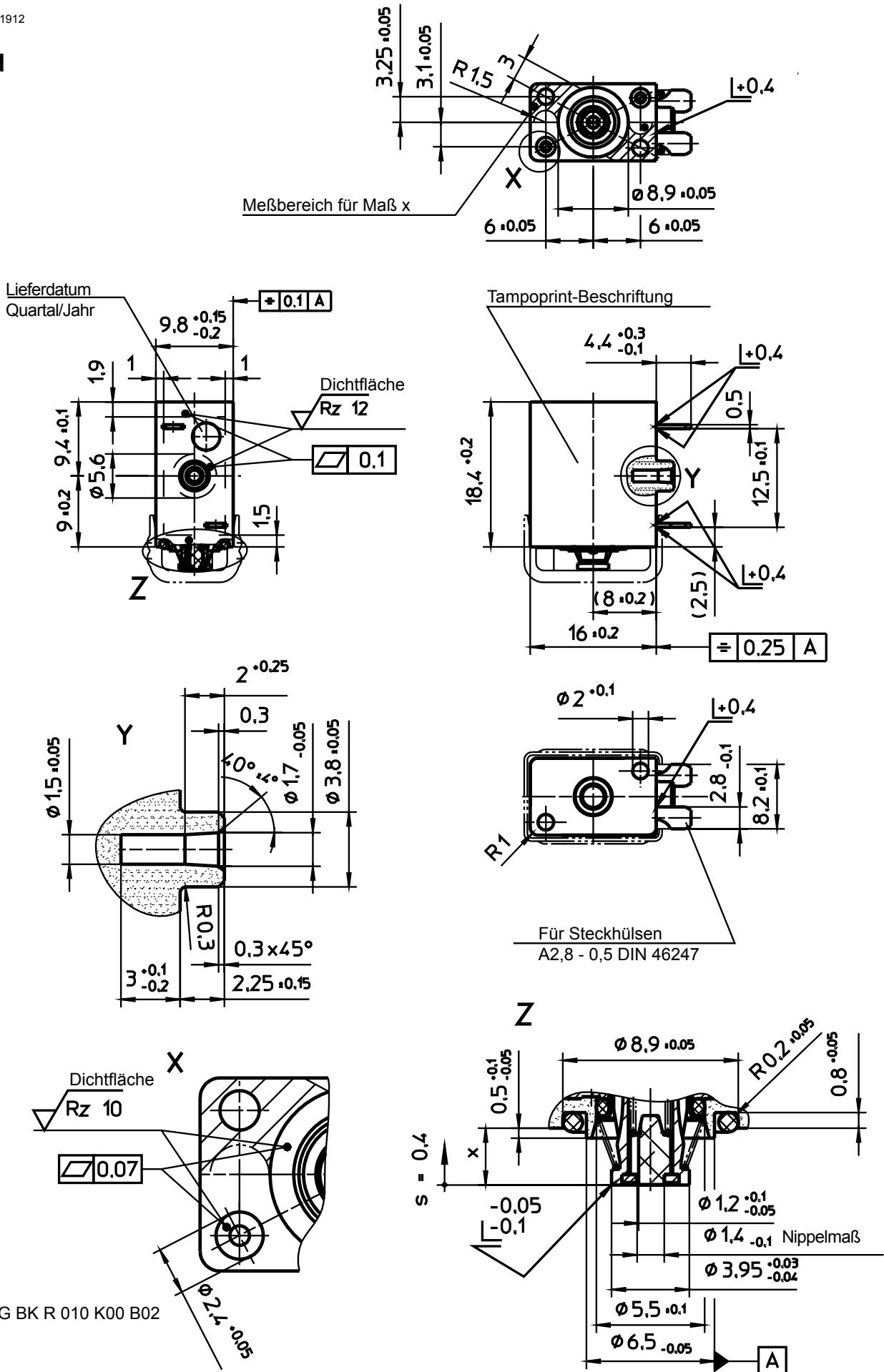


Bild 3: Typ G BK R 010 K00 B02