

Gleichstrom- Einfachhubmagnete

1

Produktgruppe

G FC

Funktion

- Ausführung ziehend und drückend
- Annähernd waagrechte Magnetkraft-Hub-Kennlinie

Bauweise

- Befestigung über 2 bzw. 4 Gewindebohrungen
- Ankerlagerung:
Wartungsreie Lager
Hohe Lebensdauer
Ankeroberfläche vernickelt
- Hubveränderung durch Verstellen der Sechskantmuttern
- Isolierstoffe der Erregerwicklung entsprechen der Thermischen Klasse F
- Elektrischer Anschluss über Flachstecker A 6,3 x 0,8 DIN 46244
- Schutzart nach DIN VDE / EN 60529 bei ordnungsgemäßer Montage: IP 00

Einsatzbeispiele

- Büro-, Textilmaschinen
- Regel- und Steuerungstechnik, Automatenbau

Optionen

- Bitte fragen Sie uns nach anwendungsbezogenen Lösungsvorschlägen

Normen

- Design und Prüfung nach VDE 0580
- Herstellung nach ISO 9001



Bild 1: Typ G FC X 040 X00 B12

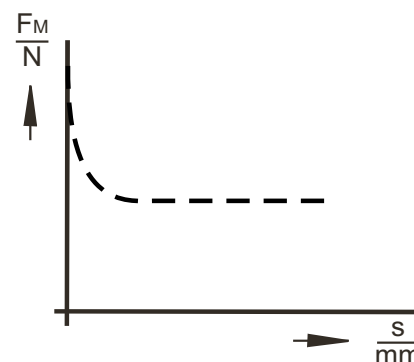


Bild 2: Magnetkraft-Hub-Kennlinie im Bereich des Nennhubes

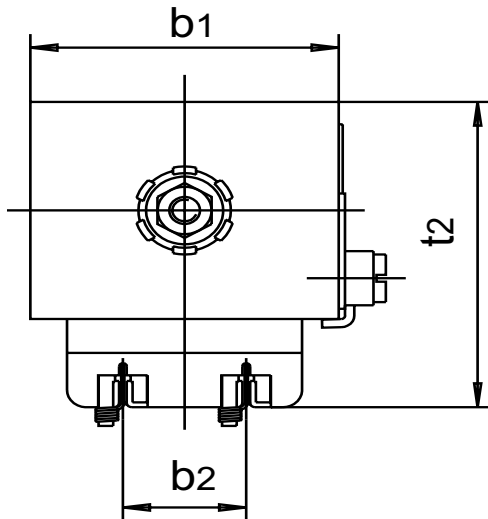
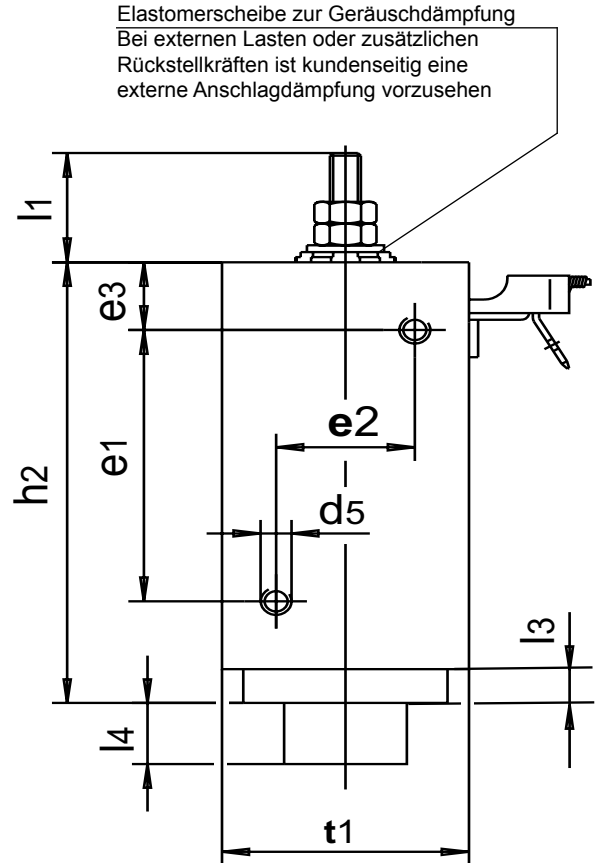
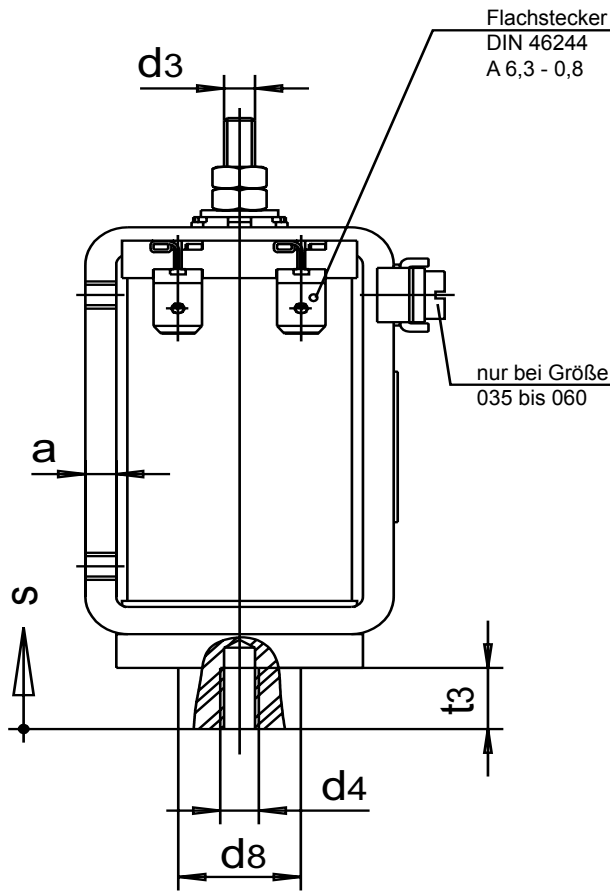
Technische Daten

G FC	025					030				
	S1 100%	S3 40%	S3 25%	S3 15%	S3 5%	S1 100%	S3 40%	S3 25%	S3 15%	S3 5%
Betriebsart										
Hub s (Nennhub) ¹⁾ (mm)	4					5				
max. Hub s ²⁾ (mm)	7					-				
Haltekraft (N)	7,0	10,4	12	13,9	20,7	11	17	20	25	32
Magnetkraft F _M bei Nennhub (N)	2,7	5,0	6,3	7,6	11,1	4,3	8,3	9,9	12,7	17,5
Magnetkraft F _M bei max. Hub (N)	0,6	1,3	1,7	3	6,8	-	-	-	-	-
Nennhubarbeit A _N (Ncm)	1,08	2,0	2,52	3,04	4,44	2,15	4,15	4,95	6,35	8,75
Nennleistung P ₂₀ (W)	6,3	12	18	25	58	7	15	20	36	83
Schalzhäufigkeit S _n (1/h)	30000	21000	15000	9000	3000	22000	15000	9000	5500	1900
Anzugszeit t ₁ (ms)	50	50	45	45	45	70	70	70	70	70
Abfallzeit t ₂ (ms)	33	30	28	25	21	50	45	40	35	32
Ankergewicht m _A (kg)	0,02					0,03				
Magnetgewicht m _M (kg)	0,10					0,16				
G FC	035					040				
	S1 100%	S3 40%	S3 25%	S3 15%	S3 5%	S1 100%	S3 40%	S3 25%	S3 15%	S3 5%
Betriebsart										
Hub s (Nennhub) ¹⁾ (mm)	7					8				
max. Hub s ²⁾ (mm)	11					12				
Haltekraft (N)	16,7	23,4	27,5	34,4	52	41	56	63	74	95
Magnetkraft F _M bei Nennhub (N)	7,7	13,2	15,5	19,1	30	12,2	19	22,6	26,4	38
Magnetkraft F _M bei max. Hub (N)	2	4	6	9,5	18	3	7	9,5	14	26,5
Nennhubarbeit A _N (Ncm)	5,4	9,3	10,8	13,4	21	9,8	15,2	18,1	21,1	30,4
Nennleistung P ₂₀ (W)	10	23	32	55	125	14	31	44	62	134
Schalzhäufigkeit S _n (1/h)	16000	13000	9000	5500	2200	13000	9000	6500	4500	1600
Anzugszeit t ₁ (ms)	100	80	75	70	60	120	120	100	90	80
Abfallzeit t ₂ (ms)	60	50	50	50	45	85	70	60	60	55
Ankergewicht m _A (kg)	0,04					0,08				
Magnetgewicht m _M (kg)	0,27					0,45				
G FC	050					060				
	S1 100%	S3 40%	S3 25%	S3 15%	S3 5%	S1 100%	S3 40%	S3 25%	S3 15%	S3 5%
Betriebsart										
Hub s (Nennhub) ¹⁾ (mm)	10					12				
max. Hub s ²⁾ (mm)	15					19				
Haltekraft (N)	71	100	120	135	190	90	120	133	170	252
Magnetkraft F _M bei Nennhub (N)	21	37	47	55	78	33	57	65	85	125
Magnetkraft F _M bei max. Hub (N)	7	16	26	35	65	9	20	30	43	89
Nennhubarbeit A _N (Ncm)	21	37	47	55	78	39,6	68,4	78	102	150
Nennleistung P ₂₀ (W)	20	50	76	117	284	26	60	66	128	320
Schalzhäufigkeit S _n (1/h)	10000	7000	5000	3000	1300	8000	4500	3000	2600	1000
Anzugszeit t ₁ (ms)	180	150	135	130	100	230	230	200	150	125
Abfallzeit t ₂ (ms)	85	70	65	60	60	100	85	80	75	65
Ankergewicht m _A (kg)	0,15					0,24				
Magnetgewicht m _M (kg)	0,85					1,3				

¹⁾ annähernd waagrechte Kennlinie

²⁾ erreichbar durch Verstellung der Muttern auf der Ankerstange

Maßbild



Oberfläche: Mantel und Kern verzinkt, Anker vernickelt

Bild 3: Typ G FC X 025 X00 B12
bis G FC X 060 X00 B12

G FC						
Größe	025	030	035	040	050	060
Maße in mm						
¹⁾ a	2	2,5	2	4	4	4
b1	25	30	35	40	50	60
b2	16	16	16	16	16	16
d3	M3	M3	M3	M4	M5	M6
d4	M3	M4	M4	M5	M5	M6
d5*	M3	M3	M3	M4	M4	M5
d8	9,9	12	14	16	20	24
e1	20	25	30	40	45	50
e2	12	14	18	18	28	32
e3	7,5	7,5	10	10	12,5	15
h2	39	45	55	65	76	88
²⁾ l1	12	12	12	16	18	22
l3	4	5	5	5	6	8
²⁾ l4	5	6	8	9	11	13
t1	20	24	30	32	41	50
t2	31,5	36	42	45	54	63
t3	6	6	7	8	8	10
s	4	5	7	8	10	12

¹⁾ Wir bitten die Einschraubtiefe a nicht zu überschreiten, da dies eine Beschädigung der Spule zur Folge haben kann.

²⁾ Maße gelten für Nennhub

* Für die Baugrößen 050 und 060 4 Gewindebohrungen

Hinweis zu den Tabellen

Die in der Tabelle aufgeführten Magnetkraftwerte beziehen sich auf 90 % der Nennspannung ($U_N = \text{---} 24 \text{ V}$, bei anderen Spannungen können Magnetkraftabweichungen auftreten) und auf den betriebswarmen Zustand. Die Magnetkraftwerte können infolge natürlicher Streuung um ca. $\pm 10 \%$ von den Tabellenwerten abweichen.

Dem betriebswarmen Zustand liegen zugrunde:

- Montage auf wärmeisolierender Unterlage
- Nennspannung $\text{---} 24 \text{ V}$
- Betriebsart S1 (100%) bis S3 5%
- Bezugstemperatur 35° C

Nennspannung

Nennspannung $\text{---} 24 \text{ V}$, auf Wunsch ist bei den Typen ab Baugröße 035 eine Wicklungsanpassung an eine Nennspannung von max. $\text{---} 250 \text{ V}$ möglich.

Die Geräte in Baugröße 25 und 30 entsprechen der Schutzklasse III. Elektrische Betriebsmittel der Schutzklasse III dürfen nur mit Niederspannungssystemen (PELV, SELV) verbunden werden (IEC 60364-4-41). Die Auslegungsgrenzen der Betriebsmittel liegen für Gleichspannung bei einer Nennspannung nicht größer als 120 V (EN 61140:2002).

Bei Bedarf prüfen wir gerne, inwieweit eine Lieferung höherer Nennspannungen als Sonderlösungen nach Vereinbarung möglich ist.


Typenschlüssel

Typ	Baugröße = Breite	Spannung, zulässige Einschaltdauer für Nennspannung 24V
G FC X 025 X00 B12	25mm	24V DC (max. 120V) ohne Schutzleiteranschluss, Schutzklasse III
G FC X 030 X00 B12	30mm	
G FC X 035 X00 B12	35mm	24V DC, 196V DC, 205V DC, Schutzklasse I
G FC X 040 X00 B12	40mm	
G FC X 050 X00 B12	50mm	
G FC X 060 X00 B12	60mm	

Bestellbeispiel

Typ G FC X 025 X00 B12
Spannung $\text{---} 24 \text{ V DC}$
Betriebsart S1 (100 %)

Sonderausführungen


Gerne lösen wir anwendungsbezogene Probleme für Sie. Es beschleunigt eine zuverlässige Lösungsfindung, wenn Sie uns möglichst genaue Angaben über die Einsatzbedingungen in Übereinstimmung mit den einschlägigen -Technischen Erläuterungen zur Verfügung stellen.

Bitte fordern Sie bei Bedarf die Unterstützung unseres zuständigen Technischen Büros an.

Hinweise und Informationen zu Europäischen Richtlinien
entnehmen Sie bitte gleichnamigem Informationsblatt welches im Internet unter Produktinfo.Magnet-Schultz.com abrufbar ist.

Hinweis zur RoHS Richtlinie

Die in dieser Unterlage dargestellten Geräte enthalten nach unserem derzeitigen Kenntnisstand keine Stoffe in Konzentrationen oder Anwendungen, deren Inverkehrbringen in damit hergestellten Produkten gemäß RoHS untersagt ist.

Vergewissern Sie sich, dass sich die beschriebenen Geräte für Ihre Anwendung eignen. Ergänzende Informationen zum ordnungsgemäßen Einbau finden Sie u.a. in den -Technischen Erläuterungen, der gültigen DIN VDE0580 sowie den einschlägigen Vorschriften.

Diese Teilliste ist eine Unterlage für technisch geschultes Fachpersonal.

Diese Veröffentlichung dient nur zur Information und ist nicht als verbindliche Darstellung der Produkte anzusehen, es sei denn dies wird von uns ausdrücklich bestätigt.